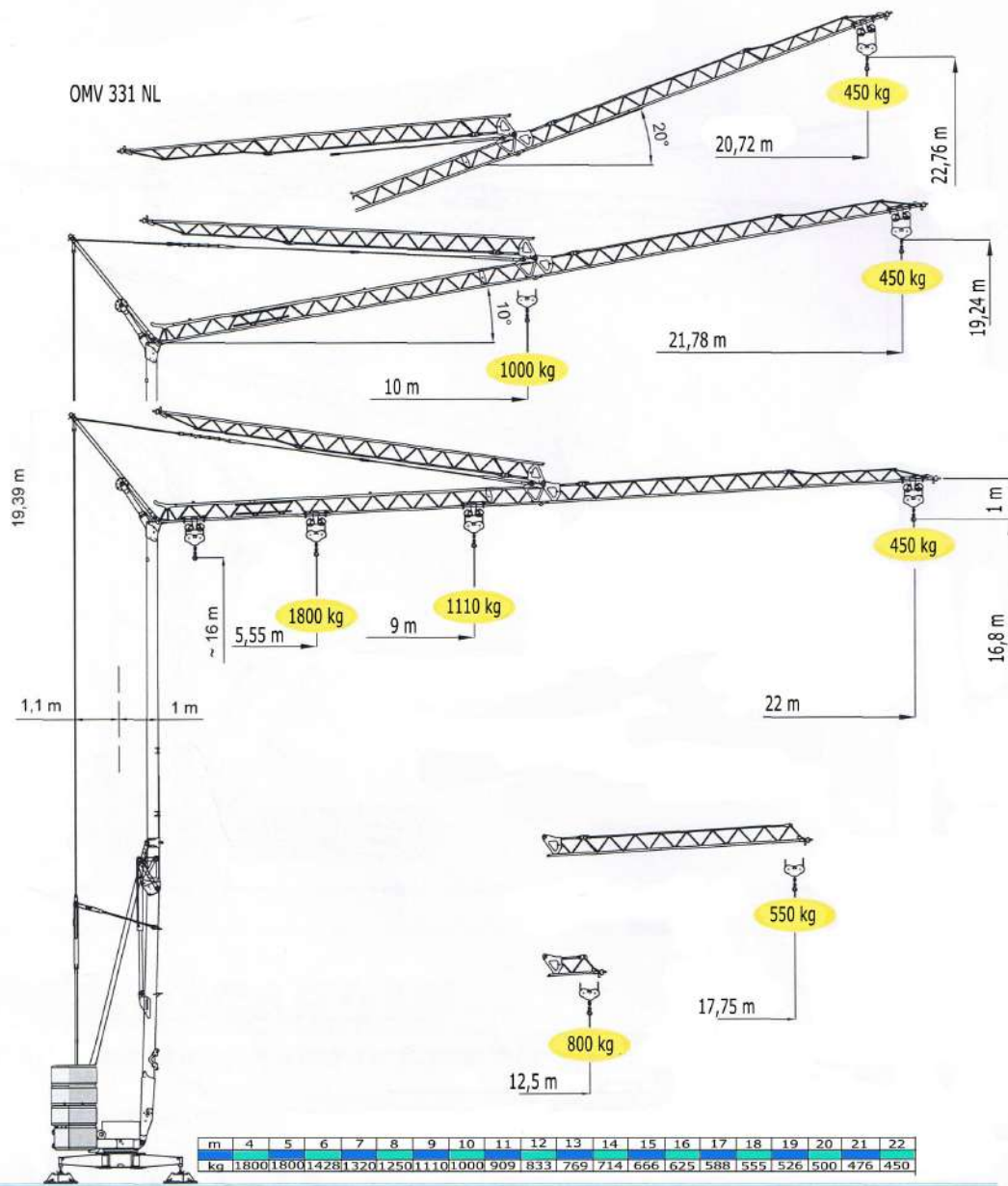


OMV 331 NL - MT

Gecombineerde Lichtnet-krachtstroom aandrijving



Importeur voor Nederland:

Bouwma Bouwmachines B.V.
Biesland 30
1948 RJ Beverwijk (NL)
Tel. +31(0)251-229208*
E-mail: info@bouwma.nl
www.bouwma.nl

leverbaar in lengte van 22 meter. Hefvermogen max. 1800 kg bij 5,55 meter vlucht, 800 kg bij 12,5 meter vlucht, 550 kg bij 17,75 meter en 450 kg bij 22 meter vlucht.

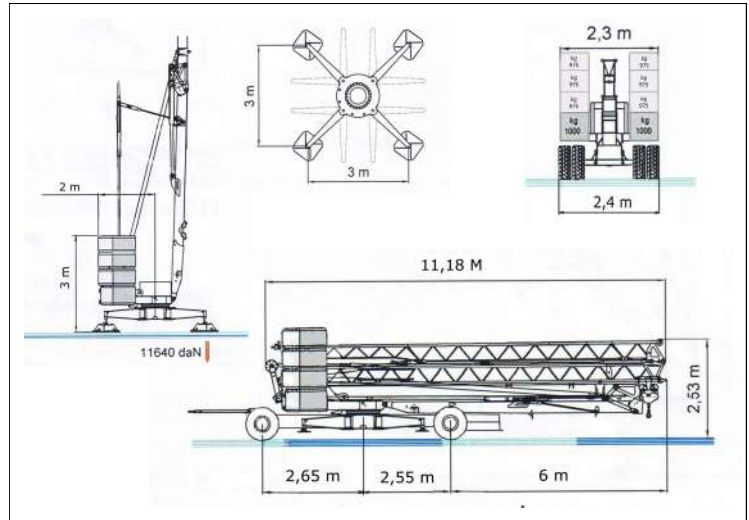
De meest efficiënte 10 tonmeter snelopbouwkraan waarbij geen hijsbewijs vereist is. Standaard met schuin verstelbare giek, constant hefvermogen 450 kg bij 20,72 meter vlucht. Haakhoogte 16,8 meter en 22,76 meter bij schuin verstelde giek. Hydraulisch omklapbare giek. Inclusief betonballast, radius 200 cm. Standaard uitvoering; hijsen, loopkat en zwenken met drie snelheden, verzinkte constructie, afneembaar transportwielstel aan het voor Nederland ontwikkelde basisframe, waaraan gemonteerd de hydraulische afstempeling, opklapbare modulaire giek, loopkataandrijving met eindschakeling op de basismast, werken met de kraan mogelijk met opgeklapte giek, afstandsbediening aan kabel met drukknoppenkast, bewakingsinstallatie voor draaikrans, RVS schakelkasten en Autec radiografische joystick bediening. Als optie uitgevoerd met elektrisch aangedreven rijmechanisme met hydraulische besturing.

360°

22 meter
450 kg

Technische gegevens:

| | | | | | | | | | |
|---------------------|---------|-------------------------|---------|--------------------------|-------|-----------|------|------|-----|
| 50 Hz V +10%-10% | | 230 V 3kVA (*16 kVA) | | 400 V 6 kVA | | | | | |
| | m/l' | 6.7 | 13.5(*) | 23.5 | 37(*) | 6.7 | 13.5 | 23.5 | 37 |
| | kg | 1800 | 1800 | 700 | 700 | 1800 | 1800 | 700 | 700 |
| | kW | 5.5 (Inverter) | | | | | | | |
| | m/l' | 11.8 | | 18.9 | | 35.4 (26) | | | |
| | kW | 1.85 (Inverter) | | | | | | | |
| | n/l' | 0.4 | | 0.83 | | 1.15 | | | |
| | kW | 1.2 (Inverter) | | | | | | | |
| | min | 5 | | | | | | | |
| | kW | 1.5 | | | | | | | |
| | 5800 kg | | 7850 kg | 2 x 1000 kg + 6 x 975 kg | | | | | |



STANDAARD UITRUSTING OMV 331NL

4 Snelheden met hijsen en zakken, 3 voor zwenken en loopkrijden, elektronisch gecontroleerd door inverters. Mast, giek (22 m) en basischassis geheel verzinkt. In 2 standen op te toppen giek 10 en 20°. Normaal functioneren mogelijk met opgeklapte giek. Druknopafstands-bediening aan stuurstroombekabel. Beveiliging tegen te ver doorzwenken. Verrijden inclusief volledige ballast op sleptransportonderstel, elektrisch aangedreven transportonderstel of sneltransport aanhangermiddel. Voorbereiding voor radiografische bediening. Schakelkast van roestvrij plaatstaal. Instructieboek en uitvoering geheel overeenkomstig de CE norm.